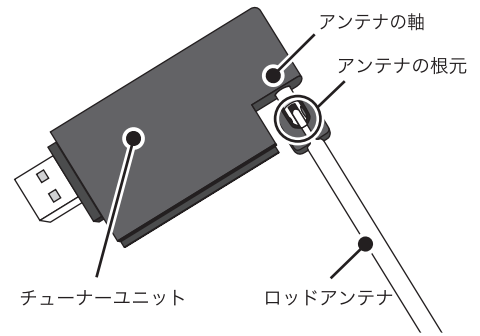


# ロッドアンテナの取扱いについて

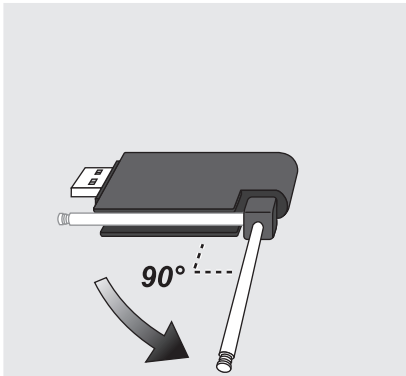
ロッドアンテナは回転できる方向と範囲に制限があります。下図の方向および範囲外に回すと、アンテナの根元が破損する恐れがありますのでご注意ください。



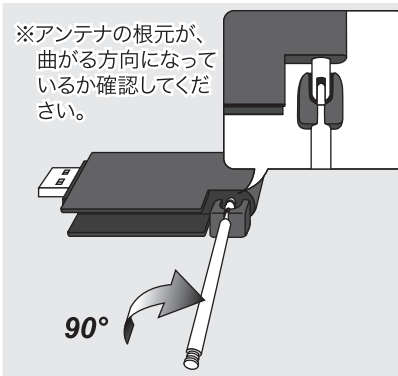
**注意** ロッドアンテナはチューナーユニットから取り外さないでください。

## ロッドアンテナの向きの変え方

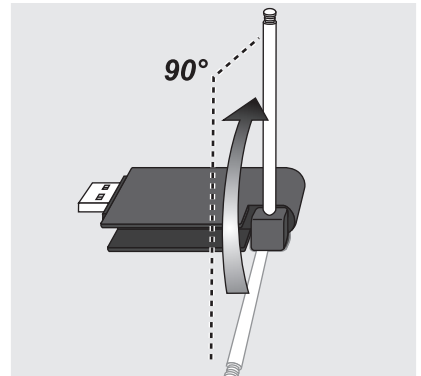
**1** 格納された状態から手前に90°まで引き出します



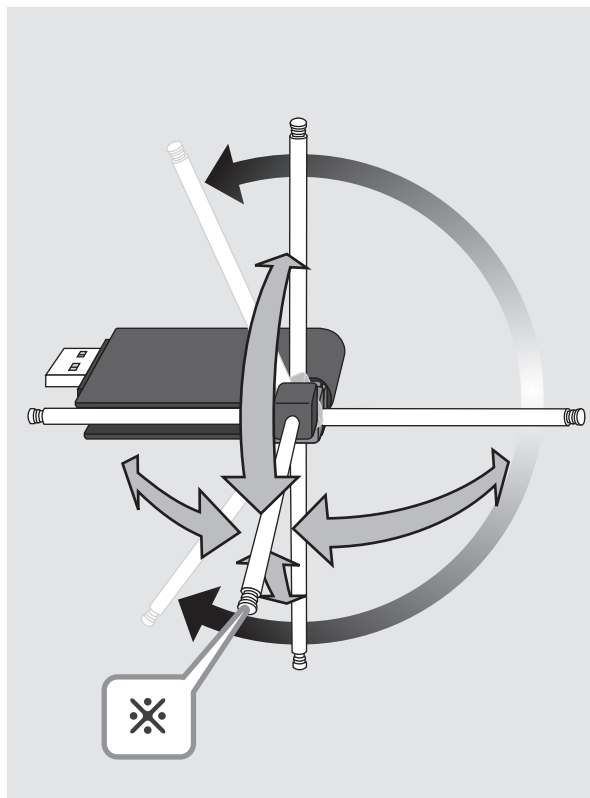
**2** アンテナの軸を右に90°回転します



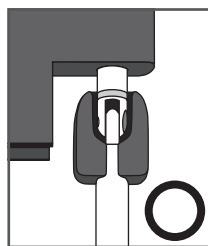
**3** アンテナを立てます



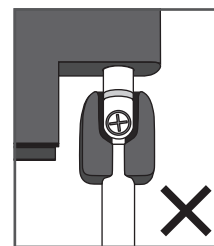
**4** 下図の範囲でアンテナを動かして調整します



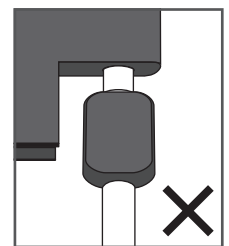
**注意** アンテナの根元は90°曲がります。曲げる前にならず根元が曲がる方向を向いているか確認してください。



アンテナの曲がる方向とアンテナカバーの切れ目が同じ



アンテナが曲がらない方向(ネジ留め部)になっている



アンテナカバーでアンテナの根元が見えない

**ポイント** アンテナが※の位置にあるときは、アンテナの軸を360°回転できます。回転させるとアンテナの可動方向が変わる場合がありますので、アンテナの曲がる方向に注意してください。