

初回設定で、チャンネルスキャンを行う

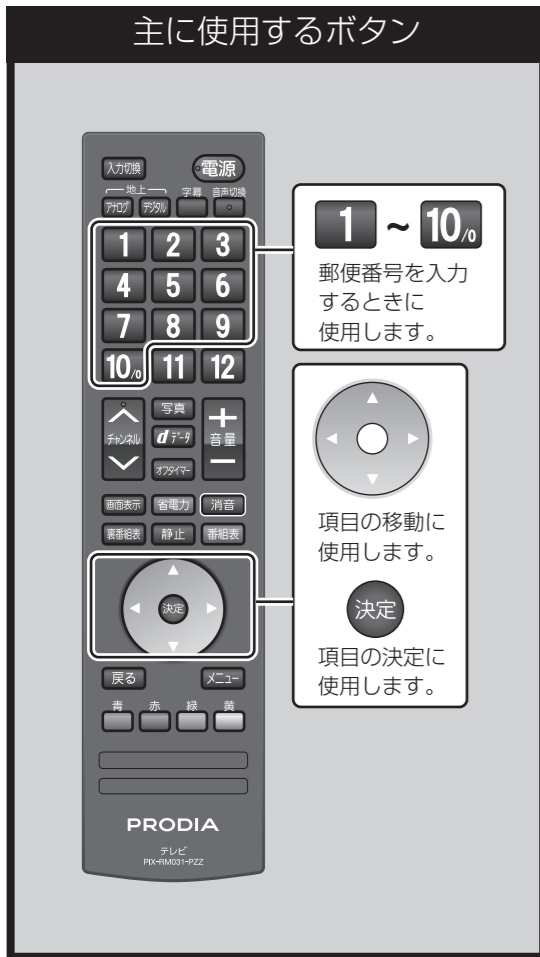
はじめて電源を入れると、「はじめて設定」画面が表示されます。付属のリモコンを使って操作してください。※ここで設定した内容は、後から変更することができます。

地上デジタルハイビジョン液晶テレビ

PRODIA セットアップガイド

型番 **PRD-LF122B**

- 本書の内容の一部、およびすべてを無断で転載することは禁じられています。
- 本書で使用している画像の一部は、はめ込み合致です。
- 本書で使用している画像は実際とは異なる場合があります。



1. 映像モードを選択します



1. **決定** を押す
2. **↑** で選択したい項目を選ぶ
3. **決定** を押す
4. **↓** で[完了]に移動する
5. **決定** を押す

映像モードの選択が終了しました。続いてデジタル放送のスキャンを行います。

2. デジタル放送のスキャンを行います



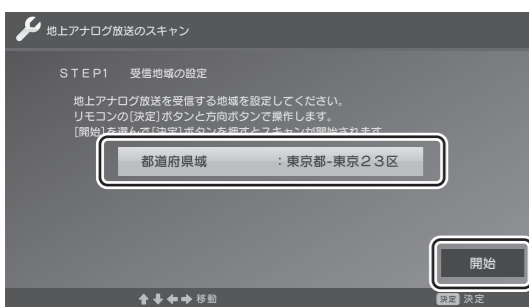
1. **1** ~ **10** でお住まいの地域の郵便番号を入力する
 ※入力を間違えた場合は、**↑** で間違えた番号に移動して、入力しなおしてください。
- チャンネルスキャンが開始されます。
 ※スキャンには数分かかる場合があります。

終了すると、デジタル放送の視聴画面に切り換わります。

2. [開始]を選択し、**決定** を押す

デジタル放送のスキャンが終了しました。これでデジタル放送を視聴できます。

アナログ放送のスキャン(初回) ※デジタル放送のスキャンが終了したあと、はじめてアナログ放送に切り換えたときに表示されます。

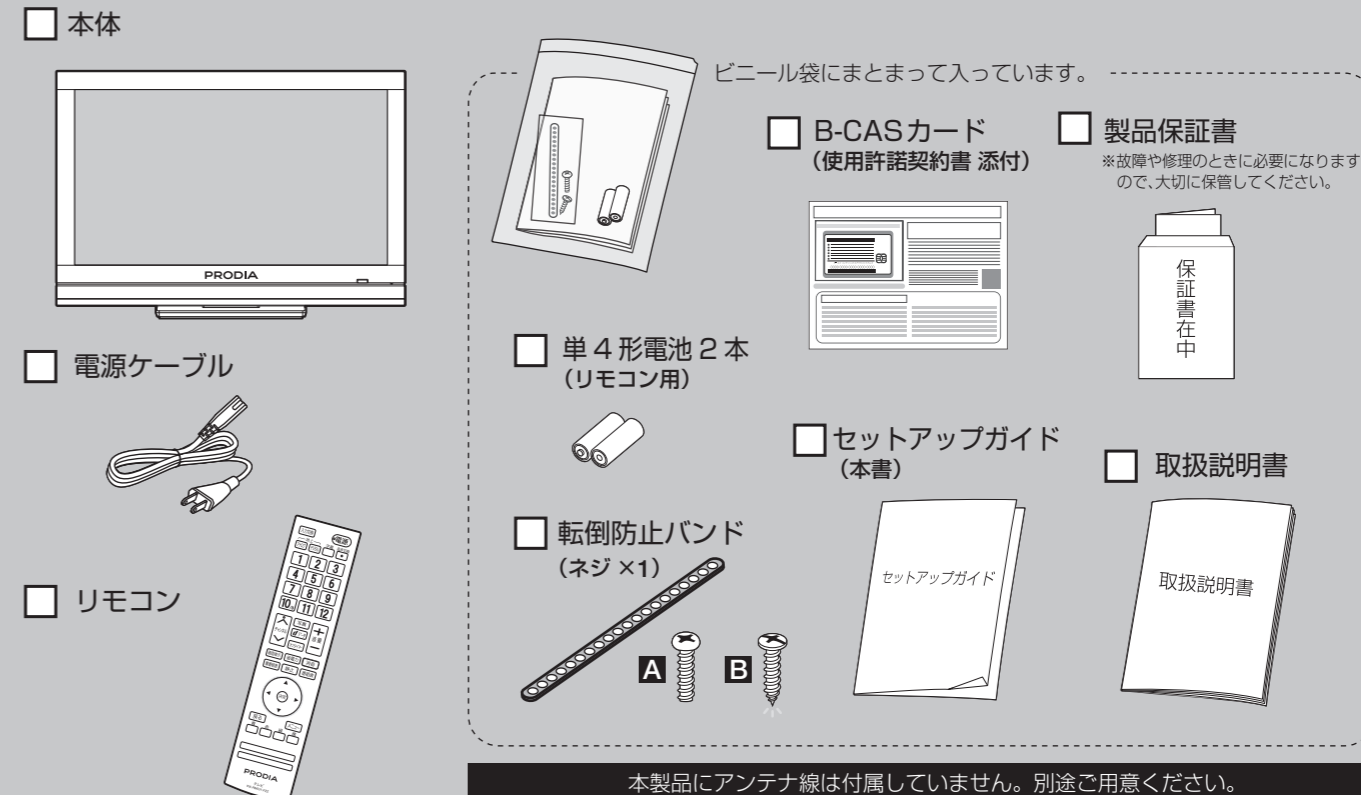


1. **決定** を押す
2. **↑** でお住まいの地域を選び、**決定** を押す
3. **↓** で [開始] に移動する
4. **決定** を押す

チャンネルスキャンが開始されます。終了すると、アナログ放送の視聴画面に切り換わります。

内容品を確認する

本製品に付属する内容品を確かめてください。そろっていないときは、お買い上げ日から2週間以内に弊社ユーザーサポートセンター、または販売店様にお問い合わせください。

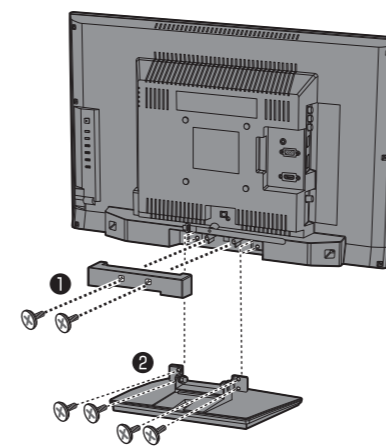


壁掛けについて

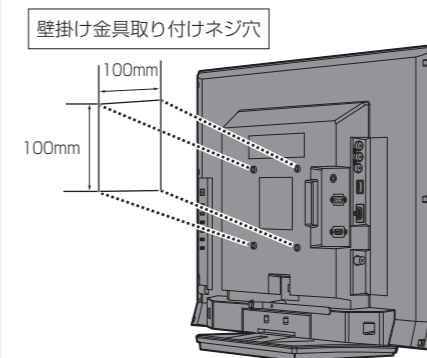
壁に掛ける場合は、本体のスタンドを取りはずしてください

壁掛け金具は以下の条件を満たしているものを選んでください

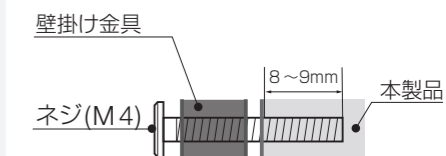
固定用ネジ(M4)の長さについて



- ①ネジを2本はずし、スタンドカバーを取りはずします。
- ②スタンドと本体を固定しているネジ4本はずし、スタンドを取りはずします。



- VESA規格に準拠しているもの
- 取り付け部のネジ穴の間隔が100mm×100mmあるもの



本製品に固定される部分の長さが8mm~9mmのものを選んでください。
 ※上図を参考にしてください。

❗ 取り付け工事はかならず専門業者にご依頼ください。

1 B-CAS カードを本体に挿す

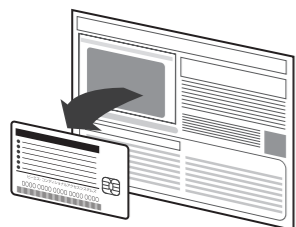
地上デジタル放送のエリア内ですか？

地上デジタル放送が受信できる場所であるかは、デジタル放送推進協会のホームページ等で確認できます。

デジタル放送推進協会 (Dpa)
http://www.dpa.or.jp/

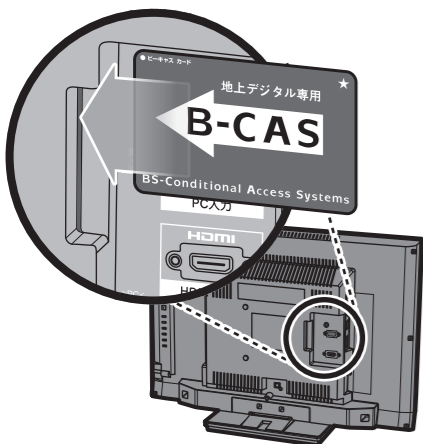
地上デジタル放送の受信にはB-CASカードが必要です。

①B-CASカードを台紙 (使用許諾契約書) からはがします。



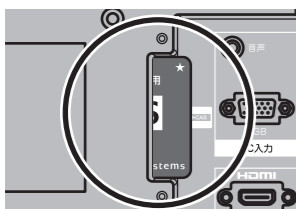
※使用許諾契約書をよくお読みください。

②カードの向きに注意してB-CASカード挿入口に挿します。



※B-CASカードを抜き挿しするときは、電源ケーブルをコンセントからはずしてから行ってください。

💡 カードはきちんと挿さっていますか？



B-CASカードは奥までしっかりと挿しこんでください。

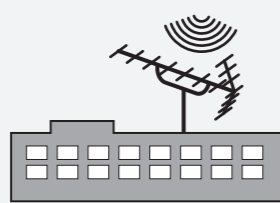
2 アンテナケーブル(市販品)をつなぐ



つなぐ前に確認してください
アンテナはデジタル放送に対応していますか？

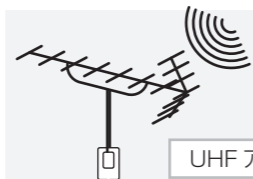
マンションなど共同受信施設

マンションの管理会社にお問い合わせください。



一戸建てなど個別アンテナ

アンテナはUHFですか？
※アナログ放送とは別の電波を受信するため、アンテナの向きによっては受信できない場合があります。



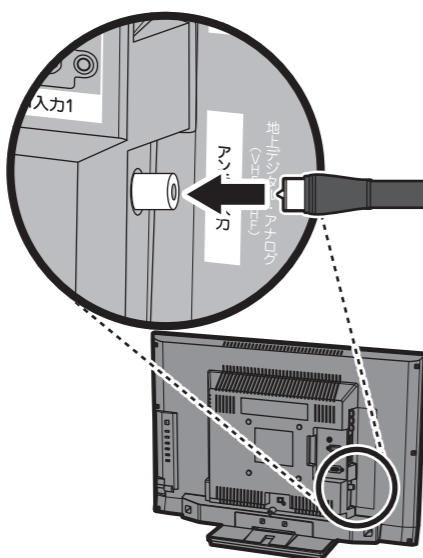
ケーブルテレビで受信する場合

アンテナの設置は不要です。

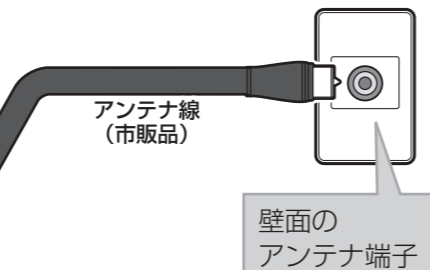
放送方式がパスルーであるかどうかを確認してください。

屋外アンテナの設置や工事は専門業者に依頼してください。

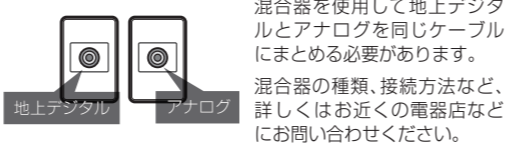
①本機とアンテナ線を接続する



②壁面アンテナ端子とアンテナ線を接続する



地上デジタル / アナログが別のアンテナ端子に分かれている場合



混合器を使用して地上デジタルとアナログを同じケーブルにまとめる必要があります。混合器の種類、接続方法など、詳しくはお近くの電器店などにお問い合わせください。

アンテナ線を用意してください！

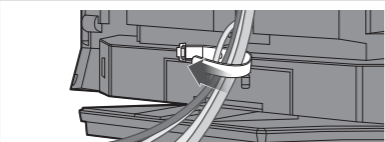
本製品にアンテナ線は付属していません。F型コネクタのついたアンテナ線を別途用意してください。※テレビを買い換えた場合で、今まで使っていたケーブルがF型コネクタであればそのまま使用できます。

F型コネクタ



💡 外部機器との接続は取扱説明書のP.34～P.38を参照してください。

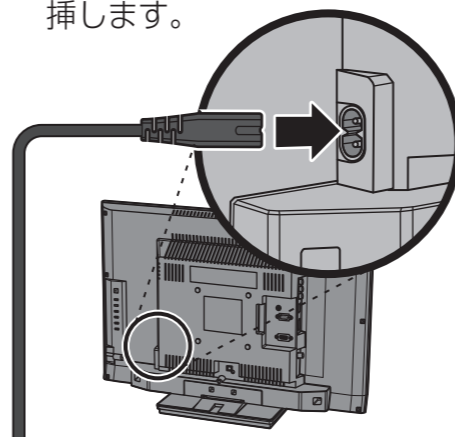
💡 ケーブルを束ねたいときは結束バンドを利用してください。



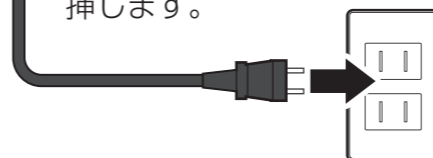
本機の背面に結束用バンドがあります。こちらを利用して、ケーブル類を束ねてください。

3 電源ケーブルをつなぐ

① 電源ケーブルを本体側に挿します。



② 電源ケーブルをコンセントに挿します。



⚠ 濡れた手で触らない

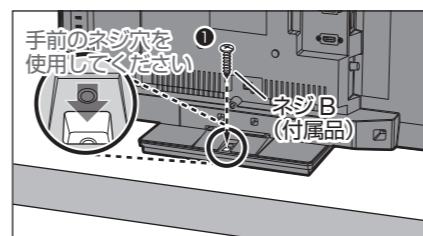
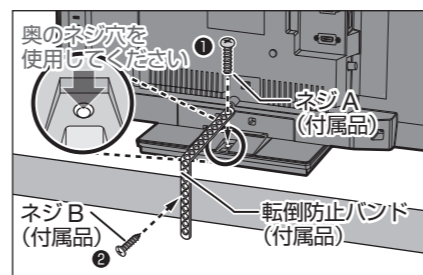
⚠ プラグの根元部分を持つ

以上で本機の接続は完了です。
本機を設置するときは、以下のことに注意してください。

- ・本製品の上にものを置いたり、本体の通風孔をふさがない
- ・風通しが悪い場所や、引火の恐れがある場所に置かない
- ・何か異常が起こったときに、すぐに電源プラグを抜ける
- ・直射日光が当たったり、極度に温度が高い場所に置かない
- ・よこり・油煙・湿気の多い場所に置かない
- ・振動や衝撃がある場所や、傾斜しているなど、不安定な
- ・小さなお子様の手が届かない場所に設置する
- ・場所に置かない

本機をかならず固定してください！

地震などで本機が転倒しないように、転倒防止バンドなどを使って床または壁に固定してください。床に固定するには転倒防止バンドを使う方法と、ネジで直接固定する方法があります。



転倒防止バンドを使う

① 本機と転倒防止バンドをネジA (付属品) で固定します。

ネジA
黒色でネジ先が平たい

② 転倒防止バンドをネジB (付属品) で固定します。

ネジB
シルバー色でネジ先が尖っている

ネジで直接固定する

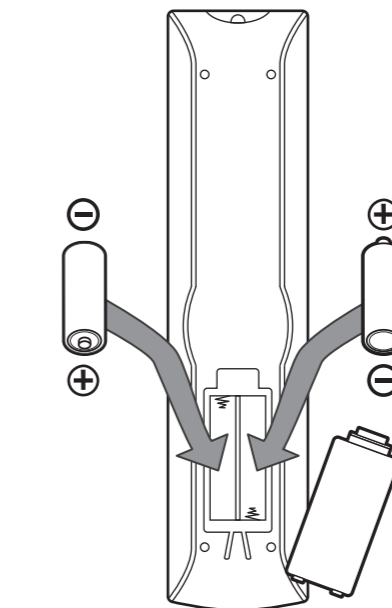
① 本機と設置面をネジB (付属品) で固定します。

ネジB
シルバー色でネジ先が尖っている

⚠ 電池の向きに注意する

※付属の電池は動作確認用のため、通常より早く消耗する場合があります。

※単4形(1.5V)の電池を使用してください。



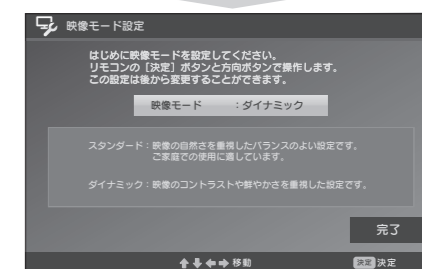
4 本機の電源を入れる



リモコンの操作範囲

リモコンの機能や詳しい操作方法は取扱説明書P.8を参照してください。

電源が入ると、初回設定の画面が表示されます。



[映像モード] とデジタルテレビのチャンネルを設定します。詳しい手順は裏面を参照してください。

上の画面が表示されないとき

もう一度、接続に間違いがないか確認してください。また、取扱説明書のP.42「困ったときは」も参考にしてください。