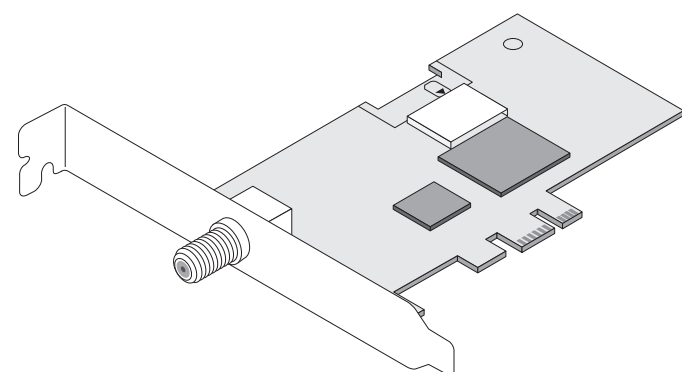


# StationTV

PCIe接続 テレビチューナー

型番 PIX-DT460

204000177-1



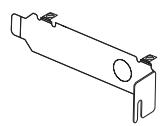
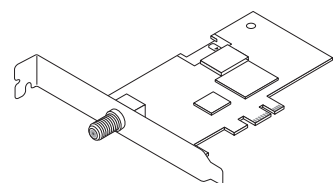
## セットアップガイド

- かならず本書を読んでから正しく安全に使用してください。また、本書は保証書をかねていますので、読んだ後も大切に保管しておいてください。
- 本書で使用している画像の一部は、はめ込み合成です。
- 本書で使用している画像は実際の画面とは異なる場合があります。
- ★マークの付いた説明は、特に注意していただきたい事項です。

Copyright © 2015 PIXELA CORPORATION. All rights reserved.

**内容品** お使いになる前に、すべての内容品が同梱されていることを確認してください。不足や異常がある場合は、購入から2週間以内に弊社ユーザーサポートセンターにご連絡ください。

- 本体 ※デバイスマネージャー上では「PIX-DT460」と表示されます。
- ロープロファイル用ブラケット
- miniB-CASカード (使用許諾契約書 添付)
- セットアップガイド 兼 製品保証書 (本書)



※本製品にソフトウェアCD-ROMは同梱されていません。ソフトウェアは専用URLからダウンロードしてください。

※本製品に、アンテナ線は付属していませんので、別途ご購入ください。

**ご使用前に** 本製品をご使用前に、受信環境についての確認をしてください。

地上デジタル放送について

■ **お住まいの地域が地上デジタル放送の放送エリア内であること**  
受信できる地域は社団法人デジタル放送推進協会のホームページで確認できます。  
社団法人デジタル放送推進協会(Dpa) URL: <http://www.dpa.or.jp/>

■ **UHF対応アンテナを使用していること**  
目安として、お使いのテレビでチャンネルの13ch~62chで番組が受信できているかをご確認ください。

BS/110°CSデジタル放送について

■ **BS/110°CSデジタル放送対応アンテナを設置していること**  
これらの放送を見るためには受信の契約が必要になる場合があります。

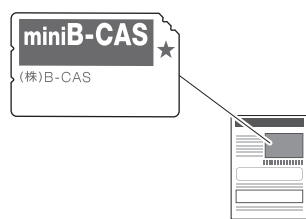
※くわしくはお買い上げいただいた販売店、またはお近くの電器店などにご相談ください。

### 取りつける

01

#### B-CASカードを準備する

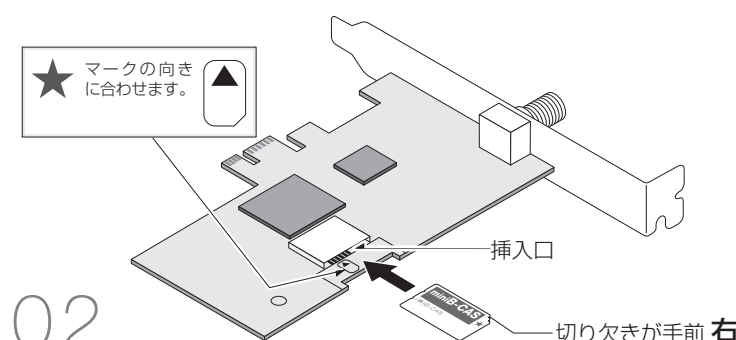
台紙からB-CASカードを取りはずします。  
※ご使用前に使用許諾契約書をお読みください。



02

#### B-CASカードを挿入する

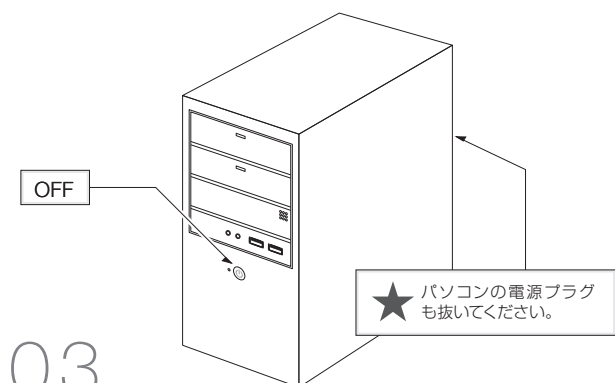
向きに注意して、B-CASカードを挿入します。  
※誤った方向に入れたり、必要以上に押し込むと破損するおそれがあります。



03

#### すべての電源を切る

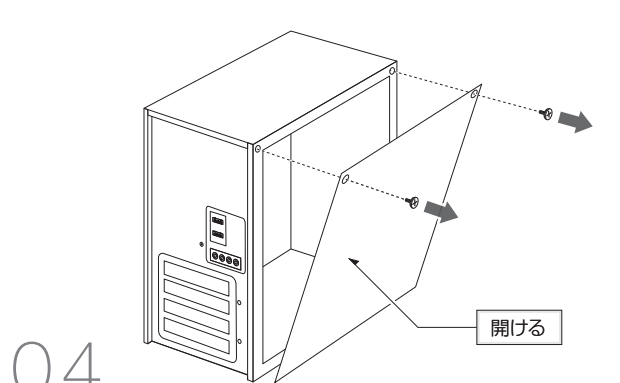
パソコンやディスプレイなどの周辺機器の電源を切り、パソコンの電源プラグをコンセントから抜いてください。



04

#### カバーを開ける

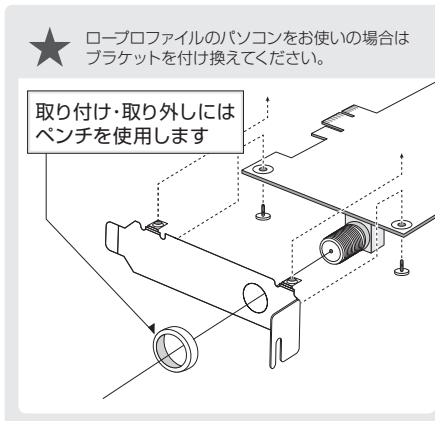
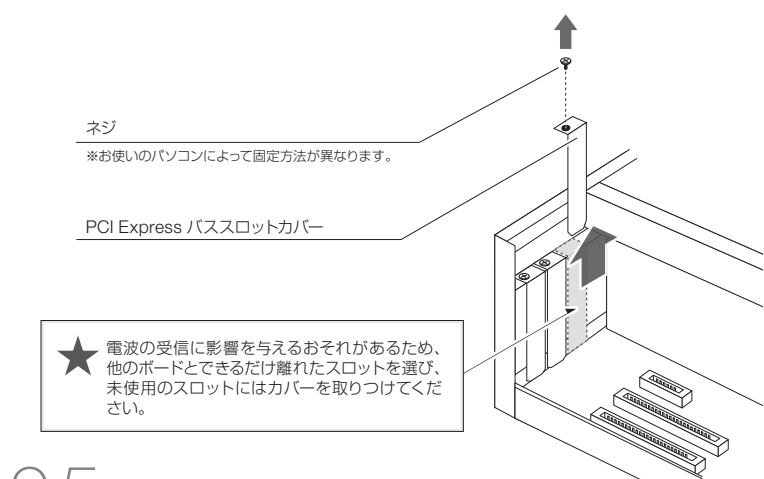
パソコンのケーブル類をすべて抜いて、パソコンケースのカバーを開けます。開け方についてはパソコンの取扱説明書を参照してください。



05

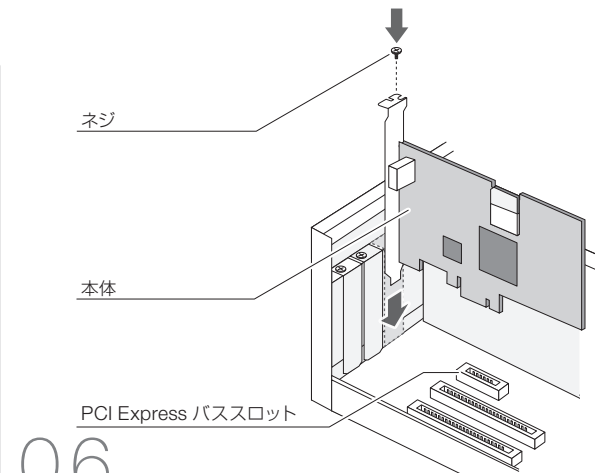
#### PCI Expressの-slotカバーをはずす

ネジをはずしてから、カバーを取りはずします。



★ ロープロファイルのパソコンをお使いの場合は、ブラケットを付け換えてください。

取り付け・取り外しには、ペンチを使用します



06

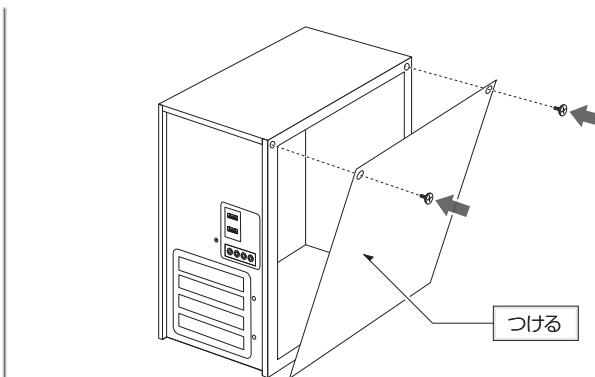
#### チューナーを取りつける

チューナーをPCI Expressバススロットに正しく挿入して、ネジで固定します。

07

#### カバーを取りつける

→ 取り付け作業は完了です。

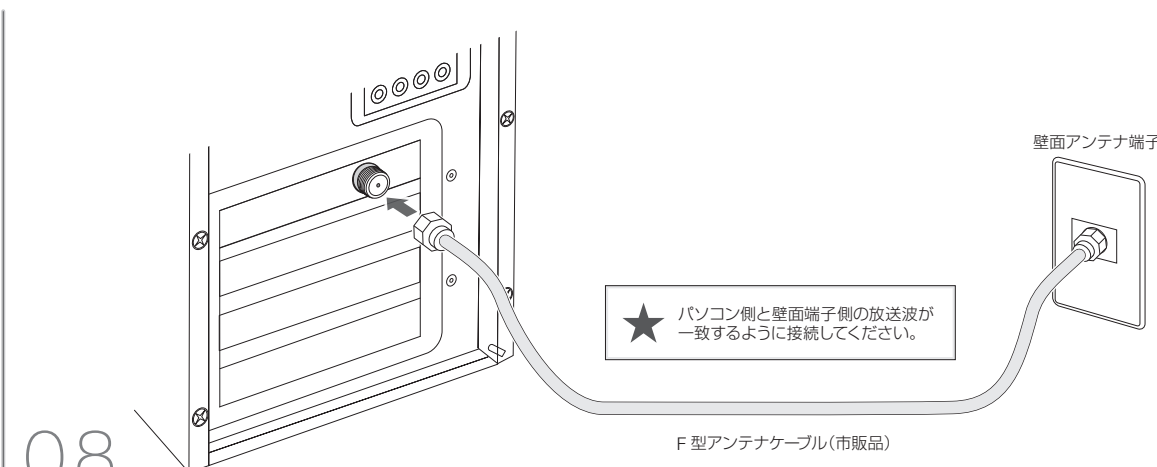


### 接続する

08

#### アンテナケーブルを接続する

図のように接続します。★ パソコン側と壁面端子側の放送波が一致するように接続してください。



★ パソコン側と壁面端子側の放送波が一致するように接続してください。

F型アンテナケーブル(市販品)

### インストールする

09

上記URLから専用アプリケーション「StationTV X」をダウンロードする

※ダウンロード方法は上記URLに記載されています。

10

ダウンロードしたフォルダ内の「StationTVXUpdater.exe」をダブルクリックする

→ 画面の指示にしたがってインストールを実行してください。

